



The Magnum Dolly System

...wächst mit seinen Aufgaben!
...grows with its tasks!



Kernstück des Magnum Dolly ist die Basisplattform „Leggero“, die sich wahlweise mittels Studio- oder Schienenräder bewegen lässt.

The heart of the Magnum Dolly is the basic platform „Leggero“ which can be moved either by rail or studio wheels.

Mit Hilfe der Basisplatte lassen sich dann die verschiedensten Aufbauten realisieren: Ein simpler Aufbau mittels Säulenverlängerung oder Bazooka...

Mounting the base plate permits to achieve various dolly setups: A simple setup with a column extension or riser...

...oder die High-Tech-Variante mit programmierbarer, elektromechanischer Säule der neuesten Generation.

...or the high-tech setup with programmable, electro-mechanical column of the latest generation.

Darauf lassen sich wiederum verschiedene Rigs montieren, um für Kamera und Kameramann die idealen Positionen zu schaffen.

Various rigs may now be mounted in order to find the optimal position for camera and camera man.



Magnum Art.Nr. | Item No. 2000-0SET

Magnum Dolly System inkl. Leggero Basic Dolly - Modulares Dollsystem mit elektromechanischer Säule
Magnum Dolly System incl. Leggero Basic Dolly - Modular dolly system with electromechanical column

Bestehend aus:

- Leggero Basis-Dolly (Art. Nr. 1000-300)
- Magnum Dolly Säule 48 Volt (Art. Nr. 2000-0)
- 2 Sitze (Art. Nr. 2058-0)
- Handregleradapter für Lenker (Art. Nr. 1040)
- 3 Kappen für Steuerungsanschlüsse
- Betriebsanleitung

Consisting of:

- Leggero Basic Dolly (Item No.1000-300)
- Magnum Dolly 48V column (Item No. 2000-0)
- 2 seats (Item No. 2058-0)
- hand control holder for steering rod (Item No.1040)
- 3 adapter covers for control unit
- user manual

MovieTech Magnum Dolly

Der einzigartige Systemdolly – unvergleichlich durch seine enorme Flexibilität. Das umfangreiche Zubehörprogramm lässt sich äußerst variabel kombinieren. Design und Qualitätsstandards sorgen maßgeblich für die hohe Zuverlässigkeit
„made by MovieTech“.

MovieTech Magnum Dolly

The unique Dolly-system - incomparable for its enormous flexibility. The extensive range of accessories guarantees combinations in various ways. High design and quality standards assure the high reliability
„made by MovieTech“.



2000-0SET



2004-0SET

besteht aus
Art.Nr. 2004-0 und 2002-0
built up of
Item No. 2004-0 and 2002-0



2019-0



2003-0



2014-0



2015-0



Teams in aller Welt vertrauen auf das bewährte Magnum Dolly System

Teams in the whole world trust in the proven Magnum Dolly System

Zubehör / Accessories

2004-0SET	24V Ladestation komplett für 2 Akkus	24 Volt charging station complete for 2 batteries
2004-0	24V Ladeadapterplatte für 2 Akkus	Charger adapter plate
2002-0	Magnum Universal Ladegerät 24/48V	Magnum mains/charger unit 24/48 volt
2003-0	Akku 24V mit Ladezustandsanzeige	Magnum 24 volt battery with charge level indicator
2014-0	Handregler-Prüfgerät	Test device for hand control unit control
2015-0	Prüfgerät für Akku 24V	Tester for 24V batteries
2019-0	Netzteil 230V	Power Supply Box 230 V
2020-0	Kurzschlussstecker für 24V-Betrieb	Bridge plug for 24V operation
2190-0000A	El. Steuerung 24/48V für MAGNUM (o. Gehäuse)	Electronic kit 24/48 V for Magnum Column (without case)



2190-0000A



2020-0



1000-300

Der Leggero plus Basisplatte ist die einfachste und kompakteste Anwendungsform des Magnum.

- 360° drehbar mit integr. Feststellbremse
- besonders geräuscharmes und sanft laufendes Drehlager
- inklusive Eurozapfen
- herausnehmbar
- für besonders tiefe Aufnahmeposition

The Leggero plus base plate is a very simple and compact version of the Magnum

- 360° rotatable with integrated brake
- very silent and smooth bearing
- inclusive euro mount
- removeable
- for extrem low shot positions



1003-Set



1002-0



1006-0



1020-0

Magnum Base-Dolly Art.Nr. | Item No. 1000-300

Basis-Dolly - Basisdolly für MagnumDolly-System mit integr. 360° Kugel-Drehlager
Base dolly for Magnum Dolly System with integrated rotatable 360° bearing

Bestehend aus:

- Basis Dolly
- Lenker standard (Art. Nr. 1010-0)
- schnellwechselbare Kombiräder (Studio-/Schiennenrad) mit Crab/Steer/Sperr/Frei- Funktion (Art.Nr. 1200-250)

Consisting of:

- Base dolly
- Steering rod standard (Item No. 1010-0)
- quick change combi-wheels (studio/ track wheels) with crab/steer/lock/free rotate function (Item No. 1200-250)



2084-0



1012-0 1010-0



2099-0

Zubehör / Accessories

1002-0	Basis-Platte mit Euroadapter	Base plate with Euro Adapter for Basic-Dolly
1003 Set	Basisplatte mit Drehkreuz	Base plate with turnstile mount
1006-0	Drehkreuz (Basisplatte 1002-0)	Turnstile mount for base plate 1002-0
1010-0	Lenker kurz	Steering rod short
1012-0	Lenker standard	Steering rod standard
1020-0	Ausleger für Lenker	Magnum steer-out extension
2084-0	Gegengewichtarm für Magnum Dolly	Counter balance rod for Magnum Dolly
2099-0	Schiebstanze für Magnum Dolly	Push bar for Magnum Dolly

Magnum Dolly column Art.Nr. | Item No. 2000-0

Magnum Dolly Säule 48 Volt - elektromechanische Hubsäule für Magnum Dolly System
Magnum Dolly 48V column - Electromechanical column for Magnum Dolly System

Mit integriertem Drehkreuz.
 Inkl.:

- 48V-Motor mit Mikroprozessorsteuerung mit Selbstdiagnose, vierstufiger Rampe für DuoJib- oder Standardbetrieb, 4 separat speicherbare Programmabläufe. Integriertes digitales Display für Höhe, Position, Kanal, Rampe, Fehlercodes, integrierte Notfallsicherung.
- 2 Akkus 24V mit Ladezustandsanzeige (Art. Nr. 2003-0)
- Handregler mit Kabel, Haupt-Ein-/Aus-Schalter, Geschwindigkeitsschalter, Funktionsanzeige (Art. 2008-0000A)
- Sitzarm (Art. 2070-300)
- Betriebsanleitung

With integrated turnstile mount and brake.
 Incl.:

- 48V-motor with microprocessor control with self diagnostics and display, 4 stage ramp selector for Duo Jib or standard use, 4 separate programming channels. Integrated digital display for height, program position, program channel, selected ramp, error display.
- Integrated emergency back-up in column,
- 2 batteries 24V with charge level indicator)
- hand control unit with cable, mains on/off switch, stage speed selector, function indicator (Item No. 2008-0000A)
- seat support (Item No. 2070-300)
- manual.



1040-0

2013-0



Der Schwenkarmadapter ermöglicht die Montage des Handreglers bis zu einem Rohrdurchmesser von 19 - 25mm.

The swivel arm adapter makes the mounting of the hand control possible with pipe diameters of 19 - 25 mm (3/4 - 1 inch.)

1040-0

2013-0

In der Höhe und Position verstellbare Aufnahme für Handregler, für die ideale Positionierung der Bedienungseinheit.

Adjustable hand control holder always provides perfect position for the control unit.

Zubehör / Accessories

2013-0	Schwenkarmadapter für Handregler Magnum	Pan bar adapter for Magnum Remote Control
1040-0	Handregleradapter für Lenker	Hand control holder
2089-01	Magnum Funkhandregler	Magnum radio hand control

Ersatzteile / Spare parts

2003-0	Akku 24V mit Ladezustandsanzeige, s. Seite 5	Magnum 24 volt battery, see page 5
M3269	Handreglerkabel	Cable for hand control
2008-0000A	Handregler mit Programmtastatur und Kabel	Hand control unit with programme keyboard and cable



2000-0

„Das Herz der Bewegung“

...ist die herausnehmbare, elektromechanische Säule. In Sekunden montiert und einsatzbereit. Das integrierte Drehkreuz ermöglicht eine 360°-Rotation von bis zu zwei Personen.

„The heart of the movement“

...is the removable electromechanical column. Mounted and ready for use within seconds. The integrated turnstyle enables a 360° rotation for up to two persons.

Funk-Handregler
 Radio controlled hand control



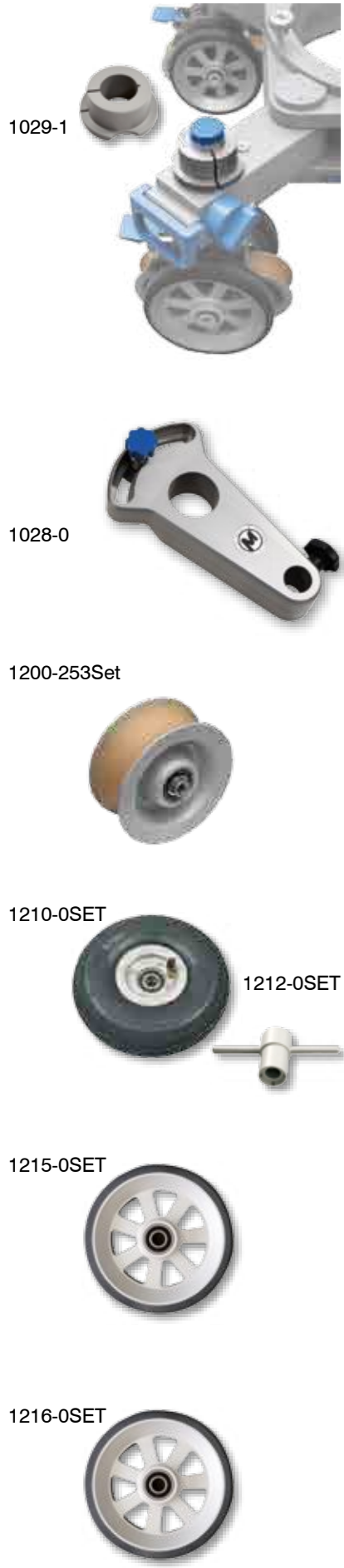
2089-01



2008-000A



M3269



1029-1

1028-0

1200-253Set

1210-0SET

1212-0SET

1215-0SET

1216-0SET

Der Lenkaufnahmeadapter ermöglicht beispielsweise eine Adaption von Seitenschalen oder auch weiteren optionalen Zubehörteilen mit Eurozapfenmaß.

The steering wheel multi adapter also allows the use of ball adapters and other accessories with euro mount.



1028-0

2057-1

In der Sitzposition verstellbarer Sitzaufnahmeadapter für den Assistenten. Mit Verbindungsbolzen (2057-1) können Varianten der Sitzarme „kombiniert“ oder „senkrecht“ montiert werden.

Adjustable seat adapter for the assistant. With connection bolts (2057-1) all types of seat-arms can be combined to suit the rider / user.



2025-0SET

Zubehör / Accessories		
1028-0	Assistent Sitzaufnahmeadapter	Seat or platform mount
1029-1	Multi-Adapter (für Lenkausleger)	Multi adapter (for steering rod)
1200-253Set	Schienenrad inkl. Achse und Lager	trackwheel incl. axle and bearing
1210-0Set	Satz Lufräder (210 x 65 mm) (8x)	Set of pneumatic wheels (8 pcs)
1212-0Set	Schlüssel für Lufräder	Key for pneumatic wheels
1215-0Set	Satz Studioräder weich (40 Shore) (8x)	Set of studio wheels, soft (8pcs) 40 shore
1216-0Set	Satz Studioräder hart (80 Shore) (8x)	Set of studio wheels, standard (8 pcs) 80 shore
2025-0Set	Tragestangenset	Set of carrying bars
2057-1	Verbindungsbolzen	Connection bolt

Eine Auswahl an verschiedenen Trittplattformen sorgt durch die rutschsichere Raupenoberfläche oder einen Antirutschbelag für einen sicheren Stand.

A choice of different step platforms with non-slip (caterpillar) surface always provides a safe stand.



1036-01

1045-0

2118-100

Die Ringplattform ermöglicht einen größeren Komfort und schnellere Drehung des Kameramanns um die Mittelsäule.

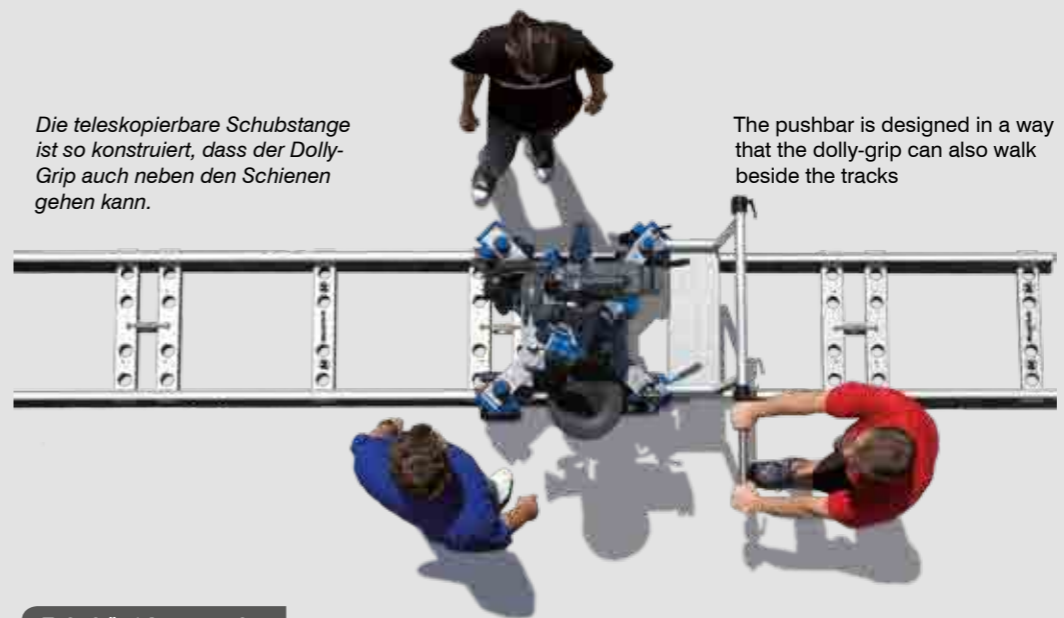
The ring platform permits the operator to turn easier and faster around the column.

Die Tiefplattform lässt sich in der Höhe variabel verstellen.

The low platform is height adjustable.

Die teleskopierbare Schubstange ist so konstruiert, dass der Dolly-Grip auch neben den Schienen gehen kann.

The pushbar is designed in a way that the dolly-grip can also walk beside the tracks



Zubehör / Accessories		
1036-01	Magnum System-Plattform-Set (4Teile)	Seat or platform mount
1045-0	Tiefplattform für Magnum Dolly	Low platform for Magnum Dolly
2118-100	Ringplattform inkl. Deckel	Ring platform incl. cover
M2005	Staubschutzhülle für Magnum Säule	Dust cover for Magnum Column
M2180	Regenschutzhülle für Magnum Dolly	Rain / dust cover Magnum Dolly
2075	Magnum-Werkzeug im Koffer (o. Abb.)	Magnum tool kit in hard case (not illustrated)



2118-100

1045-0

1036-01

M2005

...schützt bei Wind und Wetter.

...protects against wind and rain

M2180

Low rig-set Art.Nr. | Item No. 2087-0SET

Systemausleger-Set - als Mini-Tiefausleger, Seiten- oder Hochausleger einsetzbar
System low rig-set - useable as mini-low rig, side rig or high rig

Bestehend aus:

- 3 hartcoatierte Aluminium-Rohre 300/400/765 mm
- 1 Verbindungsrohr
- 1 Ausleger 540mm mit Doppel-Euromountadapter
- 1 Ausleger 455mm mit Doppel-Euromountadapter
- 2 Endstücke
- Rollkoffer
- Euroadapterabschlussstück

Consisting of:

- 3 hard coated aluminum tubes 300/400/765 mm
- 1 connecting tube
- 1 outrigger 540mm with double euro mount adapter
- 1 outrigger 455mm with double euro mount adapter
- 2 end capes
- roll case
- end piece with euro mount



2087-0

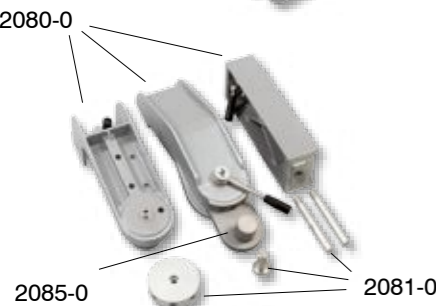


2087-0Set

2110 2111 2112



2080-0



2085-0 2081-0

3-teilige pulverbeschichtete Gussausführung. In zwei Aufbauhöhen montierbar. Besonders verwindungssteifes Profil für hohe Zuladungen.

Three-piece powder-coated cast design. Mountable in two sizes. Extremely torsion-resistant profile for high payloads.

Zubehör / Accessories

2110	Gegengewicht 16 kg	Counterweight 16 kg / 33 lbs
2111	Gegengewicht 10 kg	Counterweight 10 kg / 22 lbs
2112	Gegengewicht 5 kg	Counterweight 5 kg / 11 lbs
2085-0	Aufnahme für Gegengewichtsarm	Connector for counterbalance rod
2081-0	Fußstütze / Sitzarmbolzen	Feet and seat support kit

sowie alle Universal-MovieTech-Zubehörteile

as well as all universal MovieTech parts

2087-0SET



Zubehör / Accessories

2110	Gegengewicht 16 kg	Counterweight 16 kg / 33 lbs
2111	Gegengewicht 10 kg	Counterweight 10 kg / 22 lbs
2112	Gegengewicht 5 kg	Counterweight 5 kg / 11 lbs

sowie alle Universal-MovieTech-Zubehörteile

as well as all universal MovieTech parts

Low rig Art.Nr. | Item No. 2080-0

Tief- und Seitenausleger
Low and side rig

Bestehend aus:

- 3 Gusssegmenten mit Euromount-aufnahme oben, Eurozapfen unten

Consisting of:

- 3 segments with euro mount adapter on top, euro mount at the bottom



Zubehör / Accessories

2110	Gegengewicht 16 kg	Counterweight 16 kg / 33 lbs
2111	Gegengewicht 10 kg	Counterweight 10 kg / 22 lbs
2112	Gegengewicht 5 kg	Counterweight 5 kg / 11 lbs
2085-0	Aufnahme für Gegengewichtsarm	Connector for counterbalance rod
2081-0	Fußstütze / Sitzarmbolzen	Feet and seat support kit

sowie alle Universal-MovieTech-Zubehörteile

as well as all universal MovieTech parts

MovieJib Art.Nr. | Item No. 2114-01

MovieJib - Jib-Arm mit variabler Auszugslänge und integrierter vertikaler und horizontaler Bremse.
Max Zuladung 40 kg. Hubhöhe max. 2,79 m. Eigengewicht 41 kg.

MovieJib - Jib with variable extension length and integrated brales (vertical and horizontal).
Max. payload 40kg. Lift height max. 2,79m. Weight 41kg.

Bestehend aus:

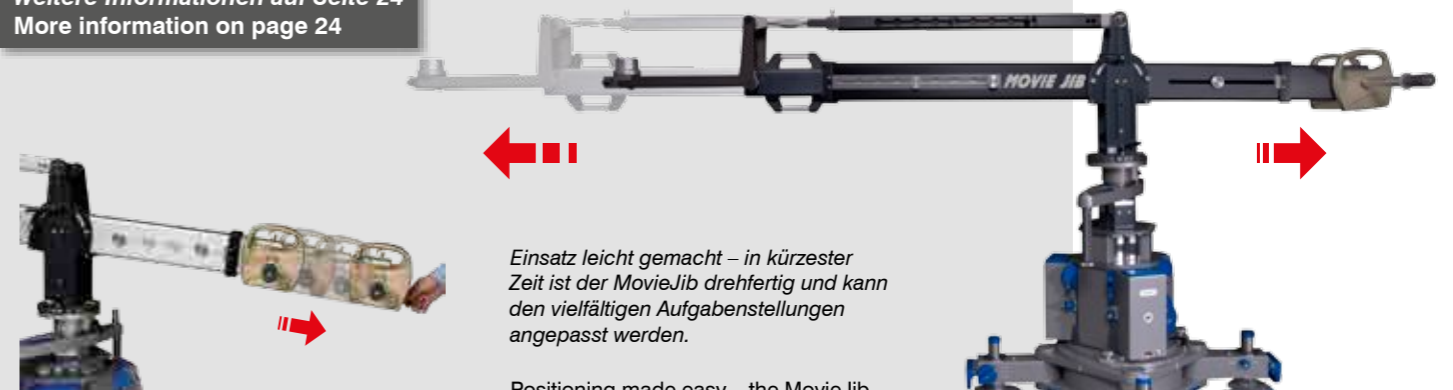
- 8-Stufen Teleskopsystem (Distanz in den Stufen 65mm)
- Kurbelantrieb für stufenlose Gegengewichtsverstellung
- Zwei Bremsen (horizontal/vertikal)
- Gegengewichtsstange / Länge 725 mm / Durchmesser 30 mm (Art. Nr. 2114-400)
- Handgriffe mit Sicherheitsfunktion
- Transporttasche

Consisting of:

- 8 steps telescopic system (distance step to step 65mm)
- Crank lever for weight counterbalance
- Two brakes (horizontal/vertical)
- Tripod Bullstand 120
- Counterweight rod / length 725 mm / diameter 30 mm (Item No. 2114-400)
- Handle with safety function
- Softbag



Weitere Informationen auf Seite 24
More information on page 24



Einsatz leicht gemacht - in kürzester Zeit ist der MovieJib drehfertig und kann den vielfältigen Aufgabenstellungen angepasst werden.

Positioning made easy - the MovieJib is ready for filming shortly and can be adapted to a variety of tasks.

Abmessungen / Dimensions

Länge Zentralgelenk bis Krankopf / Front arm length - center to top	min. 1,65m	max. 2,15m
Länge Zentralgelenk bis Gewichtsstange / Rear part length from center	min. 0,75m	max. 1,08m
Höhe max. mit Stativhöhe (1,27m) / Max height with tripod height (1.27m)	2,80 m	

Gewichte / Weights

Max. Gegengewicht / Max counterweight	72 kg (4 x 16 + 2 x 5 kg)
Max. Traglast (Krankopf ganz ausgefahren) / Max. load (max. extended)	30 kg
Max. Traglast (Krankopf ganz eingefahren) / Max. load (min. extended)	40 kg

Zubehör / Accessories

2110	Gegengewicht 16 kg (s. Seite 10)	Counterweight 16 kg / 33 lbs (s. page 10)
2111	Gegengewicht 10 kg (s. Seite 10)	Counterweight 10 kg / 22 lbs (s. page 10)
2112	Gegengewicht 5 kg (s. Seite 10)	Counterweight 5 kg / 11 lbs (s. page 10)
2031-0	Kugelschale 150 mm (s. Seite 34)	Ball adapter 150mm (s. page 34)
2041-10	Mitchell Basisplatte (s. Seite 35)	Mitchell base plate (s. page 35)
2087-25	Euroadapter doppelt (s. Seite 34)	Double euro-mount (s. page 34)
G2114-50	Adapter Euromount für Magnum (s.S. 25)	Euromount adapter for Magnum (s. page 25)
2192	Koffer für Movie Jib	Transport case for MovieJib
8321-03	Stativ Bullstand 120	Tripod Bullstand 120
8315-30	Monitorhalter für Movie Jib (s. Seite 25)	Display support for MovieJib (s. page 25)
7570-0SET	Kran-Dolly CD 7 mit Lufträdern inkl. Säule und Säulenadapter	Crane dolly CD 7 with pneumatic wheels incl. column and column adapter

sowie alle Universal-MovieTech-Zubehörteile

as well as all universal MovieTech parts

auch montierbar auf...
 also mountable on...



...Crane Dolly CD7



...Bullstand



2192

2100-0

MiniJib Art.Nr. | Item No. 2100-0

MiniJib

Bestehend aus:

- Kranstütze mit integrierter Bremse
- Alu-Vierkant-Hauptsegment
- Teleskopierbares Endsegment
- Parallelogrammstange mit integrierter Vertikalbremse
- Eurozapfen am Jibende
- Gewichtsstange
- Handgriff seitlich zum Führen

Consisting of:

- Crane support with integrated brake
- Aluminum main segment
- Telescopic end segment
- Parallelogram rod with integrated vertical brake
- Euro mount at the jib end
- Counterweight rod
- Handle bar for steering



2106-0



2117-0



2101-0



2095-1000



Zubehör / Accessories

2110	Gegengewicht 16 kg (s. Seite 10)	Counterweight 16 kg / 33 lbs (s. page 10)
2111	Gegengewicht 10 kg (s. Seite 10)	Counterweight 10 kg / 22 lbs (s. page 10)
2112	Gegengewicht 5 kg (s. Seite 10)	Counterweight 5 kg / 11 lbs (s. page 10)
2101-0	Seitenausleger MiniJib	Off-Set rig for MiniJib
2102-0	Euroadapter Platte MiniJib	Euro adapter mount for MiniJib
2103-0	Tiefausleger-Adapter für MiniJib	Low Rig Adapter for MiniJib
2117-0	Systemtiefausleger Adapter für MiniJib	System Low Rig Adapter for MiniJib
2106-0	MiniJib-Armverbindungsstange	MiniJib connector rod to Magnum Column
2169	Transportkoffer für MiniJib (o.Abb.)	Transport case for MiniJib Arm (not illustrated)

sowie alle Universal-MovieTech-Zubehörteile

as well as all universal MovieTech parts

U-Bangi Art.Nr. | Item No. 2090-0

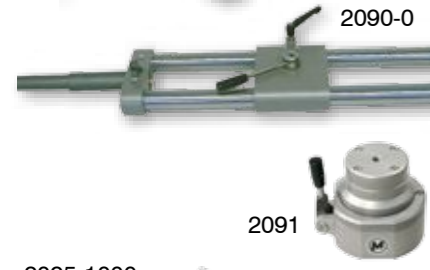
U-Bangi Komfort-Kameraausleger. Länge 1100 mm
U-Bangi Camera rig. Length 1100 mm

Bestehend aus:

- Hauptsegment
- Gegengewichtsarm

Consisting of:

- Main segment
- Counterweight rod



2090-0

Zubehör / Accessories

2091-1000	Kombiadapter 80 für U-Bangi	Combi adapter 80 for U-Bangi
2091	Drehgelenk mit Feststellbremse	Rotatable Adapter with brake

sowie alle Universal-MovieTech-Zubehörteile

as well as all universal MovieTech parts

DuoJib Art.Nr. | Item No. 2120-0

DuoJib – 360° schwenkbar für 2 Personen
DuoJib – 360° rotatable for 2 persons

Bestehend aus:

- Dehkreuz/ Plattform (Art. Nr. 2120-150)
- Hoch- und Tiefausleger (Art. Nr. 2120-200)
- Gewichtsstange (Art. Nr. 2120-90)
- Parallelogrammstange (Art. Nr. 2120-300)
- Kranstütze
- Endsegment mit Gegengewichtsstange
- Verbindungsstange
- Ausleger

Consisting of:

- turnstile/ platform (Item No. 2120-150)
- high and low rig (Item. No. 2120-200)
- counter weight rod (Item No. 2120-90)
- parallelogram rod (Item No. 2120-90)
- crane support
- end segment with counterweight rod
- connection rod
- arm



Durch die gleitende 360° Rotation des Magnum und die hohe Präzision seiner Säulenmechanik sind besonders gleichmäßige, weiche Bewegungsabläufe mit dem DuoJib garantiert. Das geringe Transportvolumen und die kurzen Aufbauzeiten machen den DuoJib besonders bedienungsfreundlich.

Thanks to the 360° ball bearings and the precision of the Magnum column, perfectly smooth movements with the DuoJib are guaranteed. It is extremely portable and easy to set-up which makes it particularly user - friendly.

Zubehör / Accessories

2110	Gegengewicht 16 kg (s. Seite 10)	Counterweight 16 kg / 33 lbs (s. page 10)
2111	Gegengewicht 10 kg (s. Seite 10)	Counterweight 10 kg / 22 lbs (s. page 10)
2112	Gegengewicht 5 kg (s. Seite 10)	Counterweight 5 kg / 11 lbs (s. page 10)
2167	Transportkoffer für DuoJib komplett	Transport case for DuoJib complete
2130-0	Säulenverlängerung 10cm	Riser 10 cm / 4"
2131-0	Säulenverlängerung 20 cm	Riser 20 cm / 8"
2132-0	Säulenverlängerung 30 cm	Riser 30 cm / 12"
2133-0	Säulenverlängerung 40 cm	Riser 40 cm / 16"
2134-0	Säulenverlängerung 50 cm	Riser 50 cm / 20"
2135-0	Säulenverlängerung verstellbar 39-73 cm	Riser Adjustable 39-73 cm
2056-00	Sitzarm senkrecht 30cm (s. Seite 34)	Seat arm vertical 30 cm/12" (s. page 34)
2031-0	Kugelschale (s. Seite 34)	Ball adapter (s. page 34)

sowie alle Universal-MovieTech-Zubehörteile

as well as all universal MovieTech parts

2120-0



Der Magnum DuoJib ist ein kraftvolles Werkzeug für die Umsetzung Ihrer kreativen Ideen. Max. Zuladung 250 kg / 550lbs. Die max. Höhe beträgt 272 cm / 8' 11" bei einem Arbeitsbereich von 165 cm / 5' 5", ideal für die häufigsten Aufgabenbereiche.

The Magnum DuoJib is a really powerful "creative tool". With 250 kg / 550 lbs max. payload (standard mode), 272 cm/ 8' 11" max height (euro adapter) and 165 cm/ 5' 5" lift range it is ideal for most tasks.



2134-0 2133-0 2132-0 2131-0 2130-0



2135-0



2167

(Koffer ohne Inhalt)
 (Case without equipment)